

Gamma cottura modulare Cucina a gas 6 fuochi (6x5,5 kw) su forno grande a gas (9 kw)

ARTICOLO N° _____

MODELLO N° _____

NOME _____

SIS # _____

AIA # _____

**371215 (E7GCGI6CLO)**

Cucina a gas 6 fuochi (6x5,5 kw) su forno grande a gas statico (9 kw)

Caratteristiche e benefici

- L'unità può essere installata su piedini regolabili fino a 50mm di altezza e su supporti a sbalzo.
- Apparecchiatura fornita per l'uso con gas naturale o GPL, ugelli forniti di serie.
- Griglia in ghisa (in acciaio inox come accessorio) che consente l'utilizzo di pentole di piccole e grandi dimensioni.
- Bruciatori a combustione ottimizzata.
- Dispositivo di protezione fiamma presente ad ogni bruciatore per proteggere lo spegnimento accidentale
- Fiamma pilota protetta.
- Porta del forno di 40mm di spessore a garanzia di un maggiore isolamento.
- La particolare forma delle manopole protegge dalle infiltrazioni di acqua.
- Certificazione di protezione: grado IPX5.
- Temperatura massima di cottura 300°C.
- Base del forno in acciaio smaltato e rigato.
- La base è formata da un forno a gas con bruciatori in acciaio inox e fiamma autostabilizzante posizionati sotto la piastra.
- Sei bruciatori flower flame da 5.5 kW ad elevata efficienza che si adattano perfettamente a pentole di diverse dimensioni.

Costruzione

- Pannellatura esterna in acciaio inox con finitura Scotch Brite
- I modelli hanno bordi laterali ad angolo retto per consentire giunture a livello tra le unità ed eliminare la possibilità di infiltrazioni.
- Apparecchiatura di 730 mm di profondità per un'ampia superficie di lavoro.

Accessori opzionali

- Kit per sigillatura giunzioni PNC 206086
- Kit 4 ruote piroettanti, 2 con freno (da ordinare assieme al kit installazione su ruote/piedini) PNC 206135
- Kit piedini flangiati PNC 206136
- Convogliatore fumi scarico diam. 150 mm per elementi da 1 modulo PNC 206246
- Piastra bistecchiera liscia monofuoco per cottura diretta - solo per fuochi frontali PNC 206260
- Piastra bistecchiera rigata monofuoco per cottura diretta - solo per fuochi frontali PNC 206261
- Piastra radiante monofuoco PNC 206264
- 2 zoccolature laterali per installazione su zoccolo in cemento PNC 206265

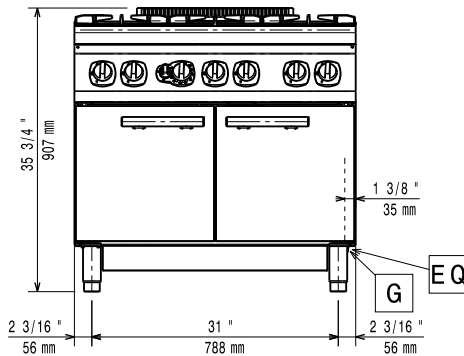
Approvazione: _____



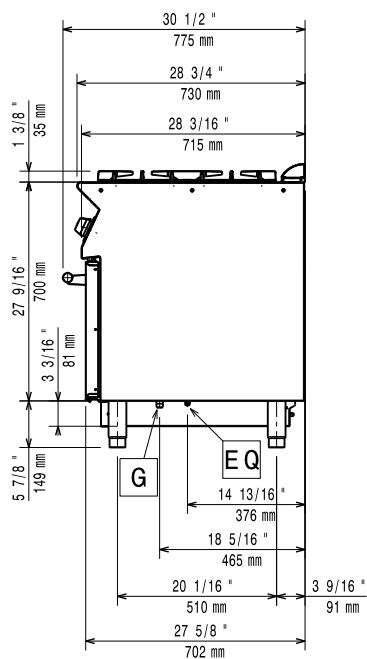
- Colonnina acqua orientabile con bracci rotanti (tubi di estensione non inclusi) PNC 206289
- Griglia posategami bifuoco in acciaio inox PNC 206297
- Corrimano laterale destro e sinistro PNC 206307
- Convogliatore fumi scarico diam. 120 mm per elementi da ½ modulo PNC 206310
- Supporto pentola wok per cucine a gas 700XP e 900XP PNC 206363
- KIT SUPP. LATERALI PER RUOTE PER 6 FUOCHI SU FORNO GRANDE E BASI REFR. PNC 206371
- Pannello di copertura posteriore da 1200 mm PNC 206376
- 2 pannelli copertura laterale (H=700 mm P=700 mm) PNC 216000
- Regolatore di pressione per unità a gas PNC 927225



Fronte

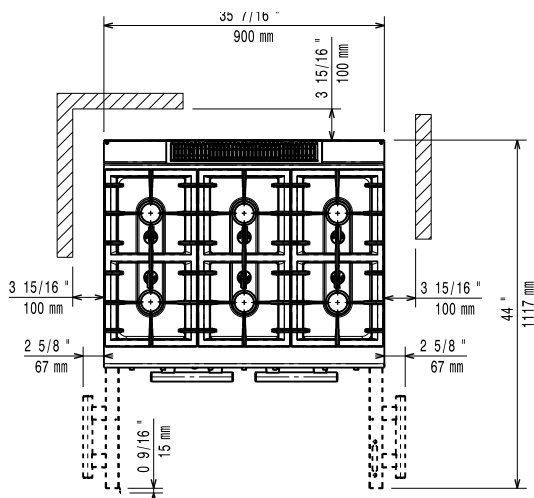


Lato



G = Connessione gas

Alto



Gas

Potenza gas:	42 kW
Fornitura gas:	Gas naturale
Tipo di gas:	GPL; gas di città
Connessione gas:	1/2"

Informazioni chiave

Se l'apparecchiatura è installata vicino ad attrezzature o mobili che temono il calore è necessario lasciare uno spazio pari a 100 mm o applicare un isolamento termico.

Temperatura forno:	110 °C MIN; 300 °C MAX
Dimensioni camera forno (larghezza):	760 mm
Dimensioni camera forno (altezza):	390 mm
Dimensioni camera forno (profondità):	540 mm
Peso netto:	106 kg
Peso imballo:	128 kg
Altezza imballo:	1100 mm
Larghezza imballo:	1000 mm
Profondità imballo:	820 mm
Volume imballo:	0.9 m ³
Potenza bruciatori frontali:	5.5 - 5.5 kW
Potenza bruciatori posteriori:	5.5 - 5.5 kW
Potenza bruciatori centrali:	5.5 - 0/5.5 - 0 kW
Gruppo di certificazione:	N7CG
Dimensioni - mm bruciatori posteriori:	Ø 60 Ø 60
Dimensioni - mm bruciatori frontali:	Ø 60 Ø 60
Dimensioni - mm bruciatori centrali:	Ø 60 Ø 60